

生活安心報知ユニット

SAU-R



オプション：在室確認スイッチ
SA-P

シルバーマンションで生活される方の安心システムです。

生活安心報知ユニットとは

シルバーマンションや個室で生活されるご老人の状態を人の動きセンサーで見守るシステムです。本体に内蔵されたセンサーが、ご老人の動きを検知します。設定時間以上センサーの検知がないと、事前報知後、異常報知します。

異常は管理人室やナースステーションへ報知

ナースコール親機や、チャンネル表示盤(CHN-5)に接続することで、個室から離れた管理人室やナースステーションに報知できます。また、フラッシュライトや自動通報装置などにも接続できます。

コンパクト設計

従来機種(SAH-5)に人の動きセンサーを内蔵しました。本体のパネルで、センサー時間の設定、セット/リセットができます。非常時用の緊急ボタンも装備しています。

人の動きセンサー

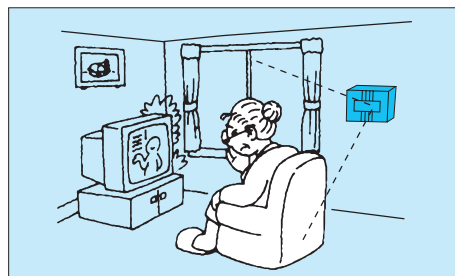
居間や通路など、普段生活する場所にセンサーのエリアが入るように本体を設置してください。設定時間は、20種類の中からえらべます。

事前報知機能

ナースステーションや管理人室への誤報知を減らすために、異常報知前に本体からチャイム音でお知らせします。この間に、センサーエリアに入るとチャイム音が停止し、報知動作がキャンセルします。事前報知から異常報知までの時間は3、10、60、180秒から選べます。

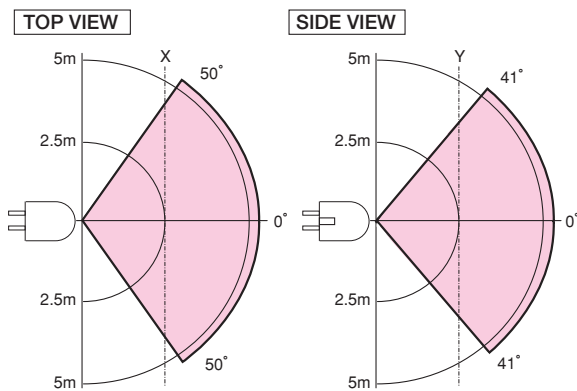
ワイヤレスでの異常報知も可能

本体に、別売のワイヤレス送信機(TX-102A)を内蔵することで、ワイヤレスで受信機にお知らせできます。既設ナースコールがない場所や、電気工事の困難な場所にもご利用いただけます。弊社小電力受信機シリーズで受信できます。

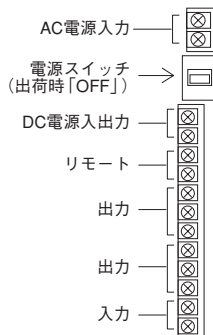


生活安心報知ユニット

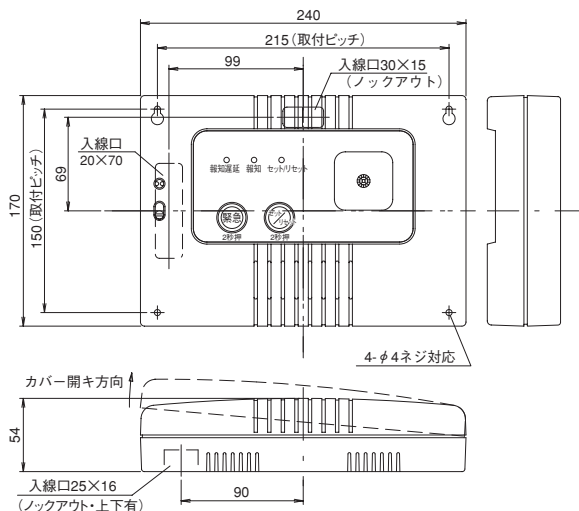
■ エリア図



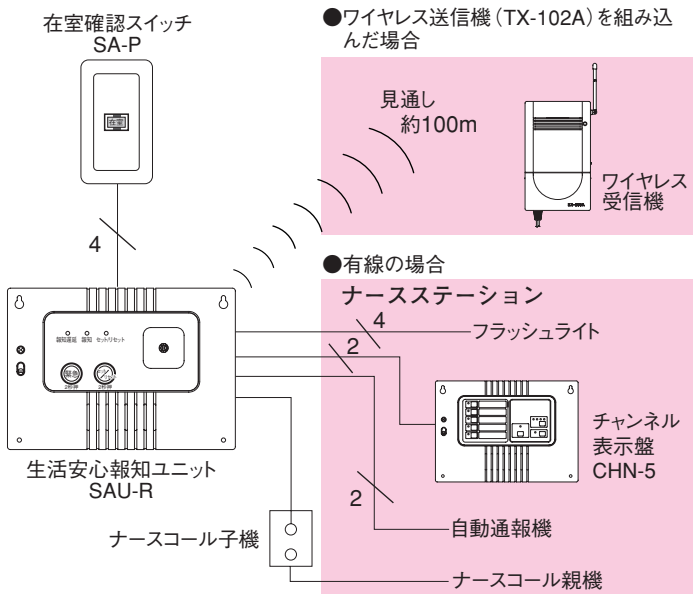
■ 端子配列図



■ 外形寸法図 (単位: mm)



■ システム事例



■ 仕様

品名	生活安心報知ユニット SAU-R
電源電圧	AC100VまたはDC12V
消費電力/電流	8Wまたは300mAmax (110mA待機時)
電源スイッチ/表示	ON/OFF ON時、セットになり、かつ赤LED連続点灯 (内部)
セット/リセットスイッチ	2秒押しセット ⇄ リセット 切替 (ただしリモート端子「開」時)
セット/リセット表示	発報及び緊急呼び出し時のリセット兼用 セット時 緑LED点灯 ⇄ リセット時 緑LED消灯
表示灯	1.セット/リセット表示 緑…検知タイマー動作中点灯、セット時点灯 2.報知遅延表示 黄…事前報知タイマー中、遅延中1秒おきに点灯 3.検知表示 赤…報知時0.5秒間隔点滅、リセットするまで連続点滅
センサー	人の動きセンサー本体パネル面 検知有効距離:最大5m (2.5m地点で正方形エリアMAX7.42×5.66m)
検知タイマースイッチ (内部)	短モード:10秒、1、2、3、5、7、10、20、30、60分 長モード:5、6、7、8、9、10、11、12、24、48時間
リモート端子	端子「開」にて動作します。(セット/リセット表示LED連動) 在室確認キーや外部入力スイッチで無電圧ワンショットまたは連続で「閉」入力があるとタイマーリセットします。 (セット/リセット表示LED消灯) 端子「閉」でタイマーカウントリセットする。
事前報知タイマー	3、10、60、180秒 内部スイッチで設定
報知出力	2C接点 (30V・1A) 事前報知終了後3秒間出力。 TX-102A取付可能
音量切替 (内部)	スイッチ (大・中・小・無音) 切替 緑LEDにて表示 (内部) 音色 チャイム音 (ピンポン・ブルブル) 切替
外部電源出力	DC12V・200mA (AC100V供給時)
使用周囲温度	-10℃～+55℃
外觀	ABS樹脂 (オフホワイト)
重量	約770g

■ 品質保証とアフターサービス

お客様のご要望にスピーディに対応できる品質保証体制とアフターサービス体制を整えています。

■ 保守点検

本商品の機能を常に正常に保つために日常点検及び定期点検を心がけてください。

■ おことわり

このカタログに掲載されている商品は各種の監視、警戒、報知、起動、威嚇、忌避、制御、護身などに使用するもので盗難防止器、犯行防止器、災害防止器、環境破壊防止器ではありません。万一発生した盗難事故、人身事故、災害事故、環境破壊事故及び機器のご使用方法の誤り、保守点検の不備、天災地変(誘導雷サージ含む)などによる事故損害については責任を負いかねますのでご了承ください。

TAKEX 竹中エンジニアリング株式会社

ヘルスケア事業部
 事業本部 〒607-8156 京都市山科区東野五条通外環西入83-1 TEL(075)594-7211(代) FAX(075)501-2085
 札幌 (011)281-4641 仙台 (022)268-2411 郡山 (024)962-4310 高崎 (027)327-3981
 さいたま (048)653-7531 千葉 (043)202-2551 東京 (03)5805-8081 立川 (042)540-1665
 横浜 (045)411-0270 長野 (026)229-8130 静岡 (054)203-5220 名古屋 (052)731-7227
 金沢 (076)234-7201 京都 (075)593-3171 大阪 (06)6360-6881 神戸 (078)230-6112
 広島 (082)223-1138 高松 (087)861-6633 福岡 (092)471-6245 熊本 (096)387-3911
 U.S. 408-747-0100 U.K. 01256-475555 AUS. 03-9546-0533

http://www.takex-eng.co.jp/

●仕様など予告なく変更する場合がありますのでご了承ください。

●このカタログの記載内容は'06年10月現在のものです。

※このカタログについてのお問い合わせは、販売店もしくは、当社にご相談ください。

■ 販売店名

CAT.NO.TD0610-05SL58-1