

ペンダント防水型送信機 [4周波切替対応型]

TXF-110



仕様

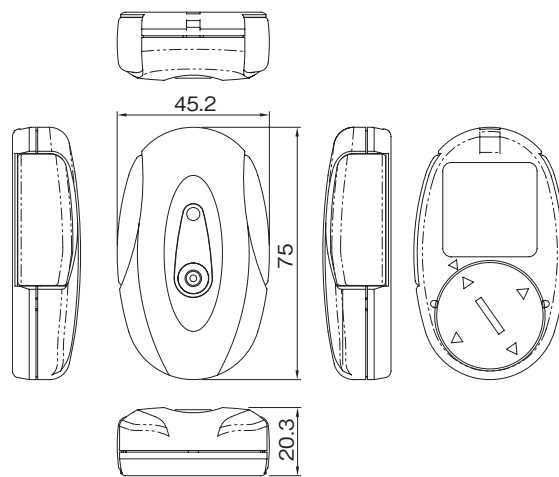
品名	ペンダント防水型送信機(4周波切替対応型)
品番	TXF-110
電源電圧	ボタン形アルカリ電池 LR44×2個(DC3V)
電池寿命	約3年(1日1回送信、常温時) ※電池寿命は常温時での運用における目安であり、保証値ではありません。
送信周波数帯	426MHz帯(小電力セキュリティシステムの無線設備)
送信出力	10mW以下
空中線	内蔵型
電波到達距離	約100m以内(見通し距離)
表示灯(赤色LED)	送信時:点灯または、点滅 電池切れ報知時:点滅
使用可能周囲温度	-10℃~+50℃(結露なきこと) (0℃以下、あるいは40℃以上では電池の性能が低下する場合があります)
防水構造	日常生活防水 IPX7相当
付帯機能	送信機タイプ切替機能、送信モード切替機能、送信回数切替機能、送信周波数切替機能、電池切れ報知機能、定期送信機能
質量	約45g(電池、ネックストラップ含む)
外觀	樹脂(筐体:ホワイト) 樹脂(送信ボタン:赤色)

軽く握るだけで電波を送信! 高齢者の方でも操作しやすい ペンダント型送信機

特長

- 2つのボタンを同時に押して警報送信、高齢者でも操作しやすい押しボタン送信機です。
- 4周波切替対応により、送信機や中継機を多数設置したときの電波混信を軽減することができます。
- 送信機タイプは「携帯」「接点」が選択できます。
携帯:ボタンを押したときのみ送信する「ワンショット送信モード」、トリセットボタンを押すまで送信を続ける「連続送信モード」の切替
接点:ボタンを押してからリセットボタンを押すまで受信機の出力を保持(出力を保持しない受信機もあります)
- 送信回数は従来の「3回送信」と新たな「1回送信」が選択できます。
- 日常生活防水構造です。
- 電池は市販電池(ボタン形アルカリ電池,LR44)を使用していますので、簡単に交換できます。
- 電池寿命は約3年です。(1日1回の送信回数として)

外形寸法図 (単位: mm)



品質保証とアフターサービス

お客様のご要望にスピーディに対応できる品質保証体制とアフターサービス体制を整えています。

■保守点検 ■本商品の機能を常に正常に保つために日常点検及び定期点検を心がけてください。
弊社商品を安全にご使用いただくため、必ず商品添付の「取扱説明書」をよく確認の上、正しく設置・運用してください。

■おことわり ■弊社の商品は各種の監視、警戒、報知、起動、威嚇、忌避、制御、護身、ヘルスケア用途などに使用するもので盗難防止器、犯行防止器、災害防止器、環境破壊防止器、人身事故防止器、医療用機器ではありません。万一発生した盗難事故、人身事故、災害事故、環境破壊事故、施工上の不備及び機器のご使用方法の誤り、保守点検の不備、天災地変(誘導雷サージ含む)などによる事故損害については責任を負いかねますのでご了承ください。



竹中センサグループ

竹中エンジニアリング株式会社

汎用機器事業部

事業本部 〒607-8156 京都市山科区東野五条通外環西入83-1 TEL (075)594-7211(代) FAX (075)501-2085
 札幌 (011)281-4641 仙台 (022)268-2411 郡山 (024)962-4310 高崎 (027)327-3981
 さいたま (048)653-7531 千葉 (043)202-2551 東京 (03)5805-8081 立川 (042)540-1665
 横浜 (045)471-8467 長野 (026)229-8130 静岡 (054)254-8330 名古屋 (052)209-9366
 金沢 (076)234-7201 京都 (075)593-3171 大阪 (06)6360-6881 神戸 (078)230-6112
 広島 (082)223-1138 高松 (087)821-0025 福岡 (092)471-6245 熊本 (096)387-3911
 U.S. 408-747-0100 U.K. 01256-475555 AUS. 03-9544-2477

http://www.takex-eng.co.jp/

※このカタログについてのお問い合わせは、販売店もしくは、当社にご相談ください。

販売店名