

小電力型ワイヤレス セキュリティシステム

多チャンネル受信ユニット [4周波切替対応型]

RXF-1000A (10CH用) RXF-3000A (30CH用)

RXF-2000A (20CH用)



ビルや施設・学校など大規模物件に対応する 4周波切替対応型受信ユニット

用途に合わせて3タイプ

ビルや施設など大型物件での防犯・防災・警備システムに対応できるよう10チャンネル・20チャンネル・30チャンネルの個別出力を装備した3タイプを用意しました。システム規模に応じて機種を選択ができます。

最大60台までの送信機が登録可能

最大60台までの送信機をチャンネル数に振り分けて登録可能です。1つのチャンネルにまとめて60台登録したり、2つのチャンネルに30台ずつ計60台登録することも可能です。

周波数切替機能

無線の周波数を4種類から選択して切り替えることができますので、他の無線システムとの混信の危険性を低減することができます。

分かりやすい液晶表示

液晶画面を搭載することにより、送信機のCH・登録No.・シリアルNo. (S/No.)・異常内容などを分かりやすく表示します。

警報音鳴動機能

警報受信時、アラーム音もしくはチャイム音を鳴動させることが可能です。(アラーム音/チャイム音は一括切替)



液晶表示部

登録方法

送信機から電波を送信して行う発報登録、送信機のシリアルNo.(S/No.)を直接本機へ入力して行うシリアルNo.(S/No.)登録および、オプションの登録・消去用ソフトを使ってPCによる登録ができます。

警報総合出力1回路と異常出力4回路を装備

警報総合出力に加え、いたづらを知らせるタンパー異常出力や妨害波などを知らせる環境異常出力、電池切れ異常出力、定期送信異常出力の4つの異常出力を装備しています。

警報メモリー制御機能

警戒／解除に連動して警報メモリーを制御できます。

電波レベルを4段階で表示

点検モード時、送信機からの電波の受信状態を音と液晶表示(4段階)で表示します。

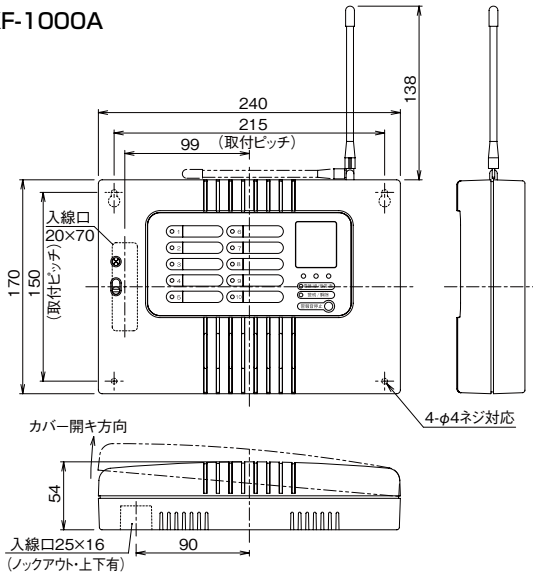
ノイズレベルを4段階で表示

電波環境点検モード時、妨害電波や周辺ノイズの影響が確認できますので、設置場所を選ぶのに便利です。

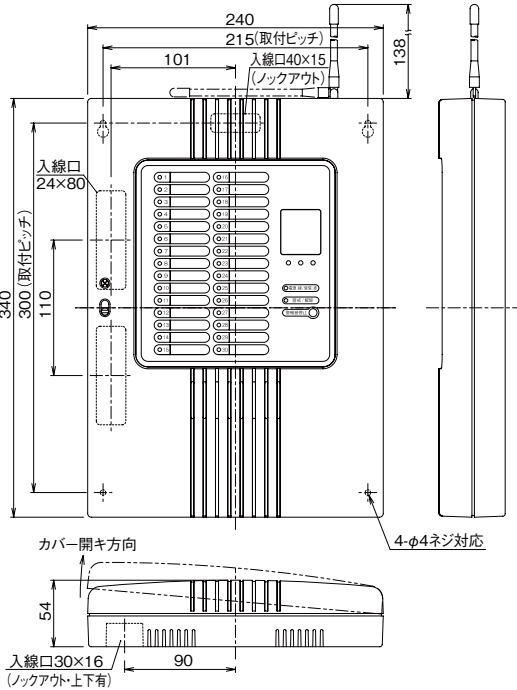
多チャンネル受信ユニット

■外形寸法図 (単位: mm)

●RXF-1000A



●RXF-2000A/3000A



■仕様

品名	多チャンネル受信ユニット		
品番	RXF-1000A	RXF-2000A	RXF-3000A
電源入力	AC100V 50/60Hz またはDC10~30V (極性あり)		
消費電力 (消費電流)	5W (350mA)	6W (400mA)	7W (500mA)
使用周波数帯	426MHz帯 4波 (小電力セキュリティシステムの無線設備)		
空中線	λ/4ホイップアンテナ		
受信可能距離	約100m (見通し距離)		
警報総合出力	接続方式: 無電圧リレー接点 AC/DC30V・0.5A (c接点) 接続動作: 送信機タイプが[3:接点]総合出力…送信機動作に連動(4秒以上保持動作) 送信機タイプが[1:携帯][2:パッシブ]…受信後、ワンショット動作(約4秒)		
警報個別出力	接続方式: 無電圧半導体接点 AC/DC30V・0.25A a接点/b接点切替式(個別) 接続動作: 送信機タイプが[3:接点]…送信機動作に連動(4秒以上保持動作) 送信機タイプが[1:携帯][2:パッシブ]…受信後、ワンショット動作(約4秒)		
	10回路	20回路	30回路
異常出力	接続方式: 無電圧半導体接点 AC/DC30V・0.25A a接点/b接点切替式(一括) 接続動作: タンパー、電池切れ、定期送信、環境、計4回路 タンパー、電池切れ、定期送信、環境、各異常毎に出力動作 タンパー、電池切れ、定期送信異常は復旧信号受信まで、環境異常は妨害がなくなるまで保持動作		
警戒/解除出力	接続方式: 無電圧リレー接点 AC/DC30V・0.5A (c接点)		
警戒/解除入力	1回路 (a接点/b接点切替式)		
電源/受信表示灯	2色LED 通電時: 緑点灯 (受信時のみ赤点灯)		
CH表示灯	LED 警報受信時: 点灯 異常時・メモリー時: 点滅		
	10	20	30
液晶表示	警報、異常発生時に表示 (メモリー機能有) 登録、消去、点検、登録内容確認時など操作時に表示		
本体スピーカー	警報音: 「ピーー」/「ピンボン」選択式 音量: 可変式 (無音~80dB)		
内蔵ブザー (全て音量固定式)	操作ボタン操作時: 「ピ」 点検モード切替時: 「ピビビ」 電池切れ発生時: 「ピ」20秒周期 電波環境点検モード切替時: 「ピビビ」 点検モードで受信時: 「ブ」 通常モード切替時: 「ピー」 登録エラー時: 「ブー」 登録確認時: 「ブ」 登録モード切替時: 「ピ」 登録内容確認モード切替時: 「ピー」 消去モード切替時: 「ピ」 電波環境点検モード時: 「ピ」 メモリー内容表示終了時: 「ピビ」		
送信機登録可能台数	60台 (送信機)		
使用可能周囲温度	-10℃~+50℃		
配線接続	端子式		
付帯機能	受信周波数切替機能、警報音切替機能、鳴動時間切替機能、電池切れ音報知機能、異常出力接点切替機能、定期送信異常出力機能、警報復旧信号切替機能、警戒/解除表示灯切替機能、警戒/解除入力切替機能、解除時警報出力機能、警報個別出力接点切替機能、モード切替機能、タンパー異常報知機能、電池切れ異常報知機能、定期送信異常報知機能、環境異常報知機能、電波環境点検機能、メモリー機能、外部通信機能		
設置場所	屋内・壁掛け式		
質量	約1,300g	約2,000g	約2,000g
外觀	ABS樹脂 (ホワイト)		

■オプション (別売品)

●PC登録用ケーブル/ソフトセットI (BCS-001) (オープンプライス)

●PC登録用ケーブル/ソフトセットII (BCS-003) (オープンプライス)



■品質保証とアフターサービス■

お客様のご要望にスピーディに対応できる品質保証体制とアフターサービス体制を整えています。

■保守点検■

本商品の機能を常に正常に保つために日常点検及び定期点検を心がけてください。

■おことわり■ 弊社の商品は各種の監視、警戒、報知、起動、威嚇、忌避、制御、護身などに使用するもので盗難防止器、犯行防止器、災害防止器、環境破壊防止器、人身事故防止器ではありません。万一発生した盗難事故、人身事故、災害事故、環境破壊事故、施工上の不備及び機器のご使用方法の誤り、保守点検の不備、天災地変(誘導雷サージ含む)などによる事故損害については責任を負いかねますのでご了承ください。

TAKEX 竹中エンジニアリング株式会社

事業本部	〒607-8156	京都市山科区東野五条通外環西入83-1	TEL(075)594-7211(代)	FAX(075)501-2085
札幌営業所	〒060-0052	札幌市中央区南二条東2-9(大部ビル)	TEL(011)281-4641(代)	FAX(011)281-4642
仙台営業所	〒980-0802	仙台市青葉区二日町16-1(二日町東急ビル)	TEL(022)268-2411(代)	FAX(022)268-2413
郡山営業所	〒963-8041	郡山市富田町字担ノ腰58-1(第2ヨコヤマビル)	TEL(024)962-4310(代)	FAX(024)962-4311
高崎営業所	〒370-0848	高崎市鶴見町1-1(丸三高崎ビル)	TEL(027)327-3981(代)	FAX(027)310-6577
さいたま営業所	〒330-0854	横濱市港北区新横浜2-38(ワックス桜木ビル)	TEL(048)653-7531(代)	FAX(048)653-7532
千葉営業所	〒260-0016	千葉市中央区栄町35-14(FC千葉ビル)	TEL(043)202-2551(代)	FAX(043)202-2552
東京営業所	〒113-0033	東京都文京区本郷1-11-14(小倉ビル)	TEL(03)5805-8081(代)	FAX(03)5805-8082
立川営業所	〒190-0023	立川市栄町3-18-30(東財パステルメゾン立川)	TEL(042)540-1665(代)	FAX(042)540-1666
横浜営業所	〒222-0033	横浜市港北区新横浜3-24-5(ユニオンビルANNEX)	TEL(045)471-8467(代)	FAX(045)475-2912
長野営業所	〒380-0906	長野市鶴賀七瀬548-1(ヤマギシビル)	TEL(026)229-8130(代)	FAX(026)229-8133
静岡営業所	〒422-8062	静岡県静岡市駿河区福川13-125(ラビレテK2F-B号)	TEL(054)203-5220(代)	FAX(054)203-5219
名古屋営業所	〒464-0075	名古屋市中区区内山3-12-14(豊島不動産ビル)	TEL(052)731-7227(代)	FAX(052)731-7225
金沢営業所	〒920-0853	金沢市本町2-7-1(穂田ビル)	TEL(076)234-7201(代)	FAX(076)234-2401
京都営業所	〒607-8156	京都市山科区東野五条通外環西入83-1	TEL(075)593-3171(代)	FAX(075)591-5422
大阪営業所	〒530-0045	大阪市北区天神西町5-17(アクティ南森町)	TEL(06)6360-6881(代)	FAX(06)6360-6882
神戸営業所	〒651-0085	神戸市中央区八幡通3-2-11(芙蓉ビル東館)	TEL(078)230-6112(代)	FAX(078)230-6113
広島営業所	〒730-0013	広島市中区八丁堀12-22(築地ビル5F)	TEL(082)223-1138(代)	FAX(082)223-1755
高松営業所	〒760-0007	高松市中央町1-26(藤沢ビル)	TEL(087)861-6633(代)	FAX(087)861-6608
福岡営業所	〒812-0013	福岡市博多区博多駅東1-1-33(はかた近代ビル)	TEL(092)471-6245(代)	FAX(092)471-6288
熊本営業所	〒862-0954	熊本市中央区神水1-8-8(フォレストビル)	TEL(096)387-3911(代)	FAX(096)387-3884
U.S. (California)		TAKEX AMERICA INC.	TEL 408-747-0100	FAX 408-734-1100
U.K. (London)		TAKEX EUROPE LTD.	TEL 01256-475555	FAX 01256-466268
AUS. (Melbourne)		TAKEX AUSTRALIA.	TEL 03-9546-0533	FAX 03-9547-9450

●仕様など予告なく変更する場合がありますのでご了承ください。

●このカタログの記載内容は13年4月現在のものです。

CAT.NO.TD 1304-03WA61-1