

小電力ワイヤレスセキュリティシステム

中継機 4周波切替対応型／
双方向無線対応型・登録式

RTXF-300



必要な電波のみを中継する登録式で、台数上限を大幅アップ！
周波数切替機能により電波の信頼性を向上！大型施設に最適

登録式により信頼性を大幅に向上

登録した送信機、中継機からの電波のみを中継しますので、不要な中継による電波混信を防止できます。

※登録なしで全ての電波を中継する非登録モードも選択可能です。

無制限の中継回数

登録式により中継回数に制限がなくなりました。従来では電波が届かなかった広範囲の建物でも、登録式中継機を使用することにより、ワイヤレスシステムの導入が可能になりました。

周波数切替機能

中継機間の周波数を4種類から選択して切り替えることができますので、更に電波の信頼性を高めることができます。(周波数：F1、F2、F3、F4)

※(1)4周波切替型以外の送信機、受信機、中継機は周波数F1を使用しています。

(2)RTX-300とはF1以外の周波数が異なります。

登録方法

送信機から電波を送信して行う発報登録と送信機(中継機)のシリアルNo.を入力して行うシリアルNo.登録ができます。

※RTX-100/200シリーズの中継機の登録は、シリアルNo.登録に限ります。

点検モード

点検モードにより各送信機、中継機からの電波の強さをアンテナマークにてレベル表示します。

便利機能と設計

- 登録内容を確認できる確認モード
- 登録の消去を送信機毎に実行可能
- 登録台数は、送信機・中継機、合計で最大60台
- 電源はAC100VとDC12Vの2ウェイ電源
- 非常用電源搭載により、約30分の停電補償あり

従来では対応できなかった大型施設にもワイヤレス

従来の中継機RTX-100シリーズとRTXF-300との比較

同一システムでは設置台数に制限がありました。中継回数は最大2回

従来
中継機
RTX-100
シリーズ
システム



登録式により中継回数に制限がなくなりました

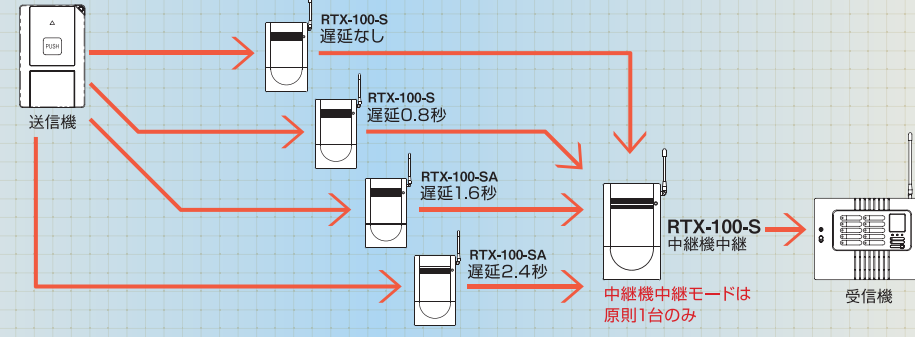
中継機
RTXF-300
シリーズ
システム



同一システム内での最大設置可能台数は 送信機中継モード4台、中継機中継モード1台

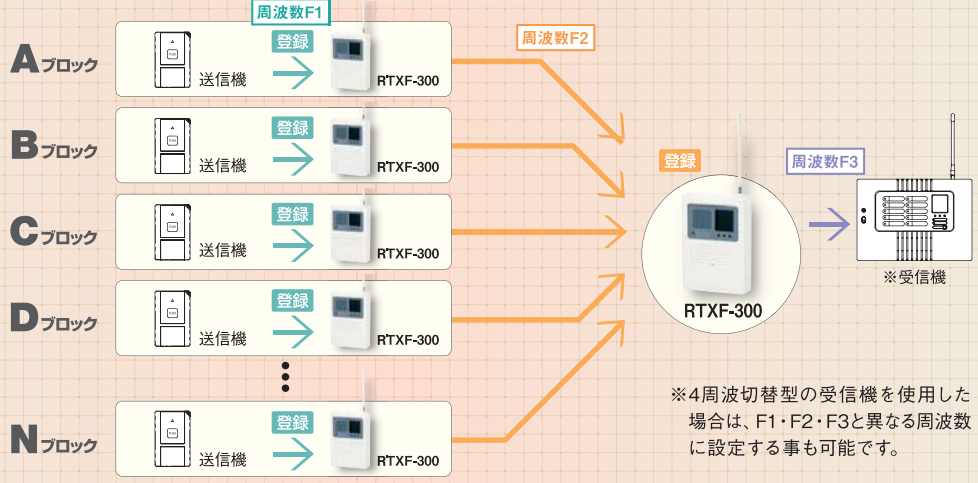
従来
中継機
RTX-100
シリーズ
システム

送信機からの電波を複数の中継機が受信する可能性がある場合、送信機中継モードは遅延時間をずらして最大4台まで設置可能



必要な送信機のみ登録できるので、同一システムに4台以上の中継機が設置できます

中継機
RTXF-300
シリーズ
システム



システムが導入可能になりました。

中継機RTXF-300により、大型施設でもフルワイヤレスが可能になりました

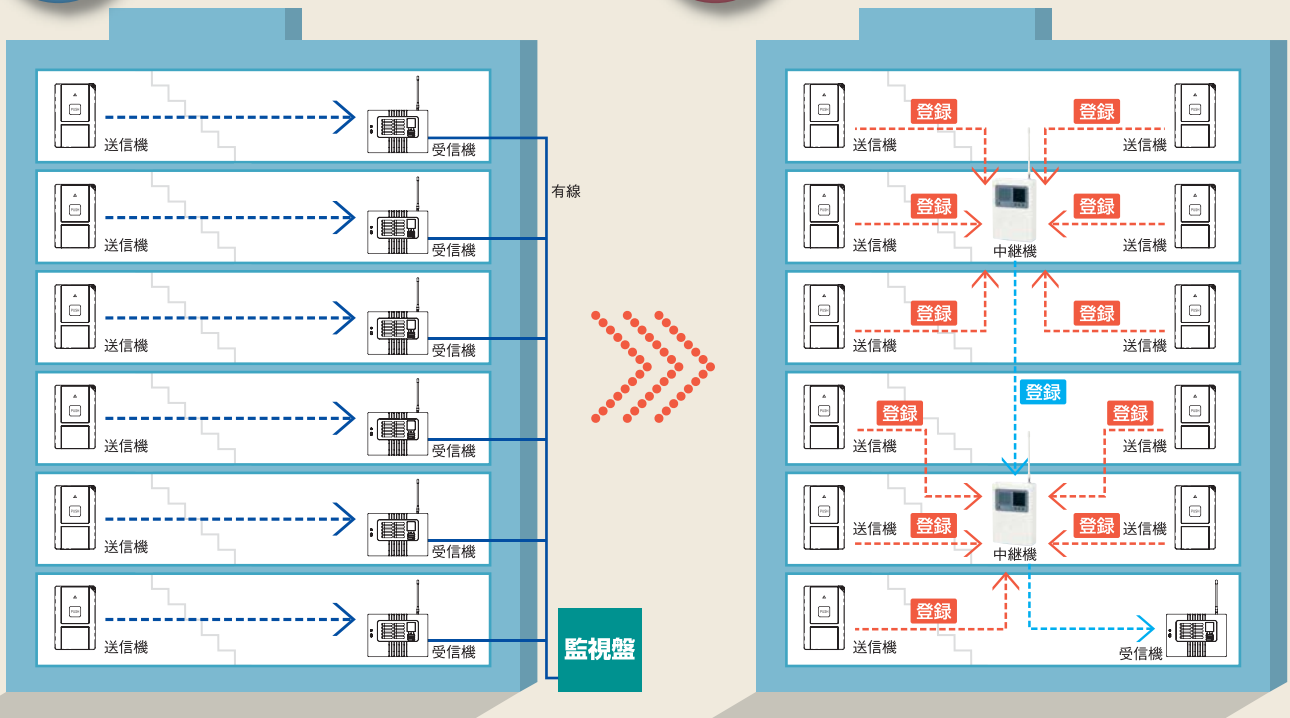
高層ビルの非常押ボタンシステム

今までは

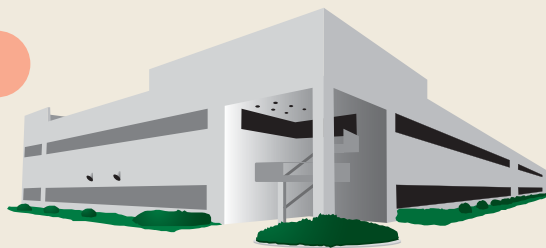
各階の押ボタン送信機からの信号を1階で受けたい場合、中継機の最大中継回数(2回)では電波が届かないため、各階に受信機を設置し、受信機からは有線で配線する方法しかありませんでした。

現在では

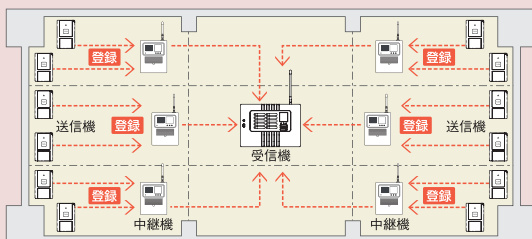
2回以上の中継が可能で、かつ1台の中継機で送信機と中継機の両方が中継可能なため、配線不要で1階まで信号を送ることができます。



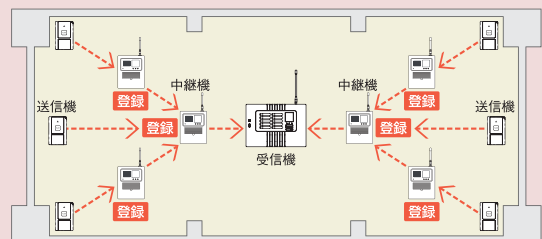
大型施設の非常押ボタンシステム



1 複数のエリアで中継機が必要な場合、従来品では同一システム内に送信機の中継を4台までしか設置できませんでしたが、RTXF-300は登録式のため、4台以上の設置ができます。

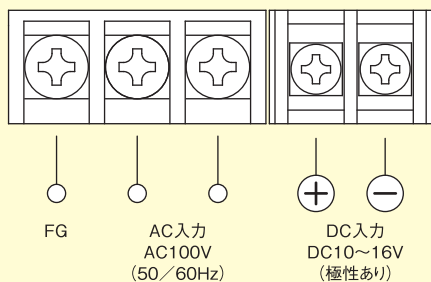


2 施設の中央部に受信機を設置する場合、従来の中継機では同一システム内の設置台数に限りがあったため、システムの設計が非常に困難でした。しかしRTXF-300を使用することで、簡単にシステムが構築できます。

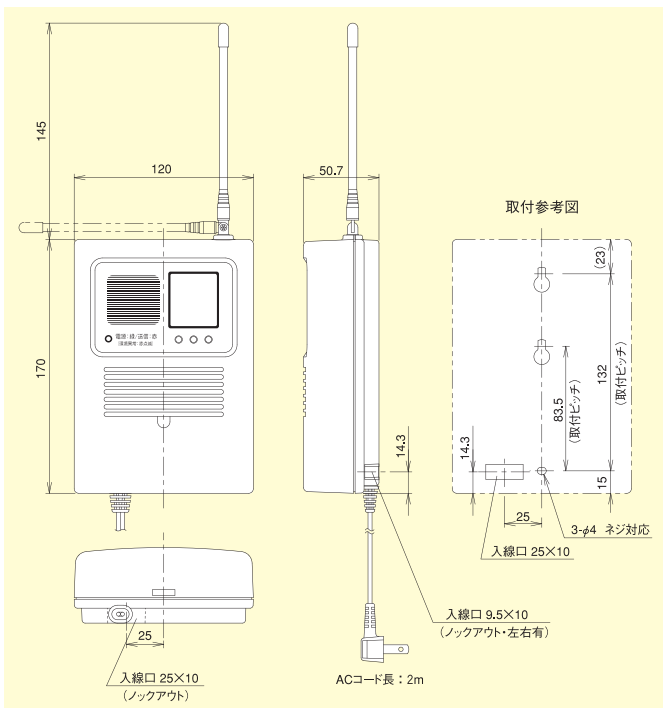


中継機 (4周波切替対応型 / 双方向無線対応型・登録式)

■ 端子配列図



■ 外形寸法図



■ 仕様

品名	中継機(4周波切替対応型/双方向無線対応型・登録式)
品番	RTXF-300
電源電圧	AC100V 50/60Hz 2W またはDC10~16V 150mA
使用周波数帯	426MHz帯 4波(※) (小電力セキュリティシステムの無線設備)
出力	10mW以下
空中線	λ/4ホイップアンテナ
受信可能距離	約100m(見通し距離)
送信電波到達距離	約100m(見通し距離)
電源/送信表示灯	通電時:緑点灯(停電時バッテリーによる動作:緑点滅) 中継(送信)時:赤点灯 登録/消去モード時:緑/赤交互点灯 受信環境不良時:赤点滅
液晶表示	中継動作時に受信内容を表示 登録、消去、点検、確認時など操作時に表示
設定スイッチ部	液晶部操作ボタン(3個) 送信遅延時間設定スイッチ(3極:8通り) 登録式/非登録式切替スイッチ(1極) 受信周波数切替スイッチ(2極:4通り) 送信周波数切替スイッチ(2極:4通り)
内臓ブザー	液晶部ボタン操作時:「ピッ」 ボタン操作後、決定時:「ピー」 登録台数オーバー時:「ブー」 点検モードにて受信時:「プブッ…」
登録可能台数	60台(送信機(リモコン含む)、中継機合計)
停電補償	あり(30分以上)
本体タンパー	なし
使用可能周囲温度	-10℃~+50℃
設置場所	屋内(壁面取付)
質量	約600g
外観	ABS樹脂(ホワイト)

※送信機TXFシリーズ・受信機RXFシリーズと同じ周波数(4波)を使用しています。
RTX-300とは、F1以外は異なる周波数を使用していますので、RTX-300の代替として使用される場合は、周波数の設定変更が必要となる場合があります。

■品質保証とアフターサービス■

お客様のご要望にスピーディに対応できる品質保証体制とアフターサービス体制を整えています。

■保守点検■

本商品の機能を常に正常に保つために日常点検及び定期点検を心がけてください。

■おことわり■

弊社の商品は各種の監視、警戒、報知、起動、威嚇、忌避、制御、護身、ヘルスケア用途などに使用するもので盗難防止器、犯行防止器、災害防止器、環境破壊防止器、人身事故防止器ではありません。万一発生した盗難事故、人身事故、災害事故、環境破壊事故、施工上の不備及び機器のご使用方法の誤り、保守点検の不備、天災地変(誘導雷サージ含む)などによる事故損害については責任を負いかねますのでご了承ください。



事業本部 〒607-8156 京都市山科区東野五条通外環西入83-1 TEL(075)594-7211(代) FAX(075)501-2085

札幌営業所 〒060-0052 札幌市中央区南二条東2-9(大都ビル) TEL(011)281-4641(代) FAX(011)281-4642

仙台営業所 〒980-0802 仙台市青葉区二日町16-1(二日町東急ビル) TEL(022)268-2411(代) FAX(022)268-2413

郡山営業所 〒963-8041 郡山市富田町字坦ノ腰58-1(第2ヨコヤマビル) TEL(024)962-4310(代) FAX(024)962-4311

高崎営業所 〒370-0848 高崎市鶴見町1-1(三井生命高崎ビル) TEL(027)327-3981(代) FAX(027)310-8577

さいたま営業所 〒330-0854 さいたま市大宮区桜木町2-389(フジックス桜木町ビル) TEL(048)653-7531(代) FAX(048)653-7532

千葉営業所 〒260-0016 千葉市中央区栄町35-14(シンテイ千葉ビル) TEL(043)202-2551(代) FAX(043)202-2552

東京営業所 〒113-0033 東京都文京区本郷1-11-14(小倉ビル) TEL(03)5805-8081(代) FAX(03)5805-8082

立川営業所 〒190-0023 立川市柴崎町3-18-30(東財バスターミナル立川) TEL(042)540-1665(代) FAX(042)540-1666

横浜営業所 〒220-0033 横浜市港北区新横浜3-24-5(ユニオンビルANNEX) TEL(045)471-8467(代) FAX(045)475-2912

長野営業所 〒380-0906 長野市鶴賀七瀬548-1(ヤマギシビル) TEL(026)229-8130(代) FAX(026)229-8133

静岡営業所 〒420-0859 静岡市葵区栄町3-1(あいおいニッセイ同和損保静岡第一ビル10F) TEL(054)254-8330(代) FAX(054)254-8331

名古屋営業所 〒460-0003 名古屋市中区錦1-10-9(BFS伏見) TEL(052)209-9366(代) FAX(052)209-9367

金沢営業所 〒920-0853 金沢市本町2-7-1(越田ビル) TEL(076)234-7201(代) FAX(076)234-2401

京都営業所 〒607-8156 京都市山科区東野五条通外環西入83-1 TEL(075)593-3171(代) FAX(075)591-5422

大阪営業所 〒530-0045 大阪市北区天神西町5-17(アクティ南森町) TEL(06)6360-6881(代) FAX(06)6360-6882

神戸営業所 〒651-0085 神戸市中央区八幡通3-2-11(芙蓉ビル東館) TEL(078)230-6112(代) FAX(078)230-6113

広島営業所 〒730-0013 広島市中区八丁堀12-22(築地ビル) TEL(082)223-1138(代) FAX(082)223-1755

高松営業所 〒760-0023 高松市寿町1-1-8(日本生命高松駅前ビル) TEL(087)821-0025(代) FAX(087)821-0026

福岡営業所 〒812-0013 福岡市博多区博多駅東1-1-33(はかた近代ビル) TEL(092)471-6245(代) FAX(092)471-6288

熊本営業所 〒862-0954 熊本市神水1-8-8(フォレストビル) TEL(096)387-3911(代) FAX(096)387-3884

U.S. (California) TAKEX AMERICA INC. TEL 408-747-0100 FAX 408-734-1100

U.K. (London) TAKEX EUROPE LTD. TEL 01256-475555 FAX 01256-466268

AUS. (Melbourne) TAKEX AUSTRALIA. TEL 03-9546-0533 FAX 03-9547-9450

<http://www.takex-eng.co.jp/>

●仕様など予告なく変更する場合がありますのでご了承ください。

●このカタログの記載内容は2016年2月現在のものです。

CAT.NO.TD1602-01WA57-2

※このカタログについてのお問い合わせは、販売店もしくは、当社にご相談ください。

■販売店名■